

**TN** Trido  
Nederland GmbH 

# Schwingungsdämpfern



Loohorst 20  
7207 BM Zutphen  
Niederlande

+31 (0)575 584 998  
[trido@tridobv.com](mailto:trido@tridobv.com)  
[www.tridobv.nl](http://www.tridobv.nl)



# Technische Daten



modell	belastbar kg	Gewinde
T03	50-150	M10x1.25
T05	150-450	M12x1.25
T10	450-750	M14x1.5
T15	800-1250	M16x1.5
T20	750-1500	M16x1.5
T25	1100-2250	M20x1.5
T30	1500-3000	M20x1.5
T35	2250-4500	M20x1.5
T40	3000-6000	M24x1.5
T45	4000-10000	M30x2.0



Alle Dämpfer werden inklusive Bolzen, Mutter und Ring geliefert. Bolzen in verschiedenen Längen und Ausführungen lieferbar. Dämpfer T30, T35 und T40 sind auch in einer extra schweren Ausführung erhältlich. Fragen Sie unverbindlich nach Preis und Ausführung. Für extra Auskunft siehe :

[www.tridobv.nl](http://www.tridobv.nl)



# Wandernde Maschinen? Stelle sie auf einen Trido.

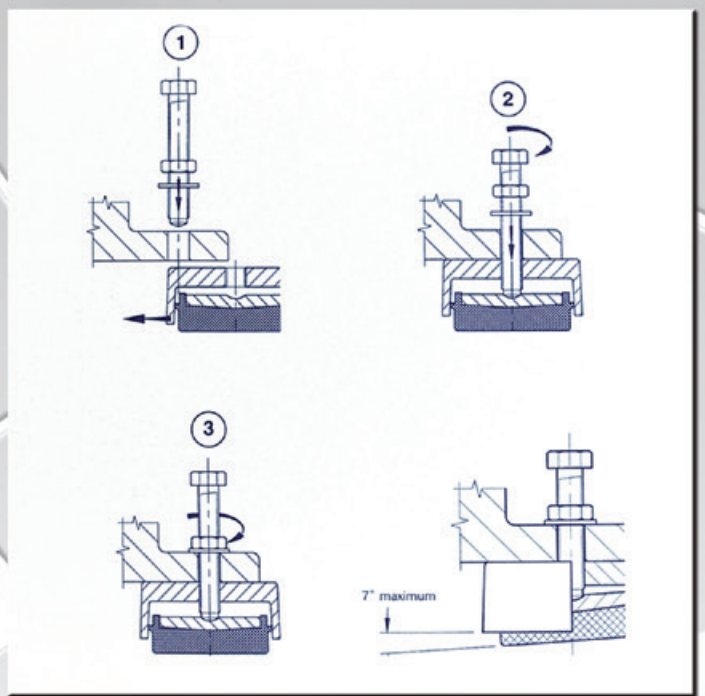
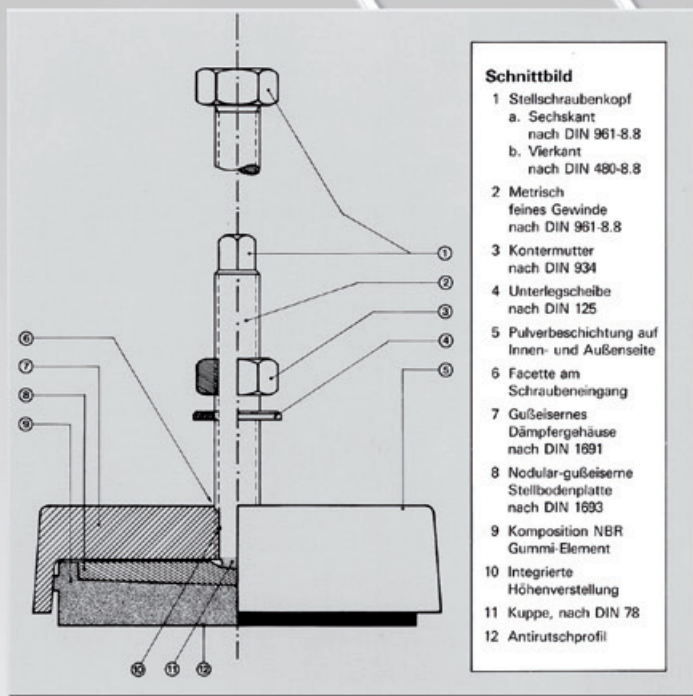
Hinderliche Nebengeräusche von Maschinen, kostspielige Schäden an Böden, eine zu kurze Lebensdauer von schweren Apparaten und Geräten sind vorbei durch die Anwendung von Trido Schwingungsdämpfern. Maschinen lassen sich zu jedem erwünschten Moment verlagern. Fundamente und Ankerbolzen wie auch zeitraubende und teure bautechnische Vorkehrungen sind nicht mehr nötig.

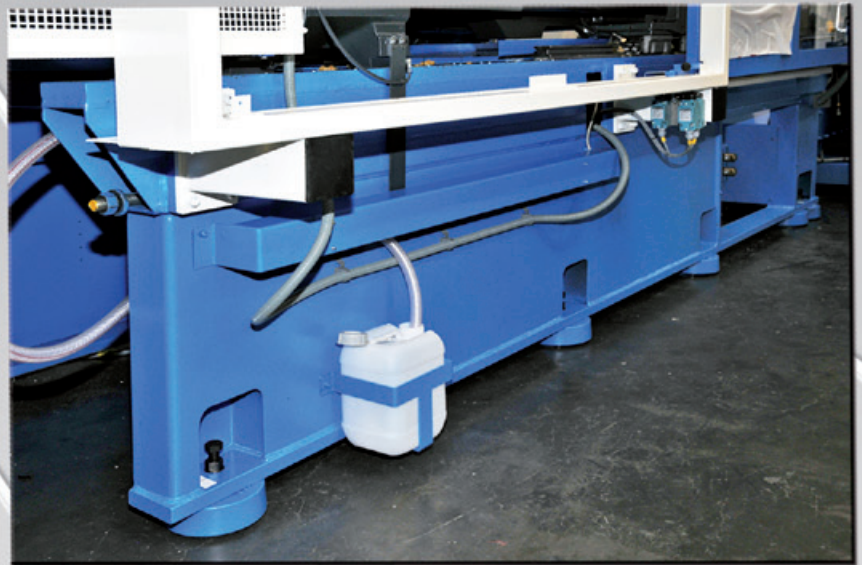
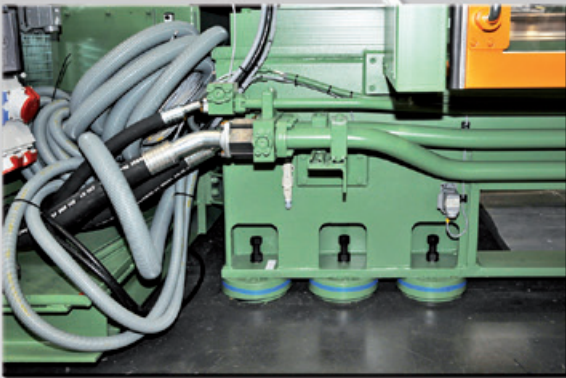
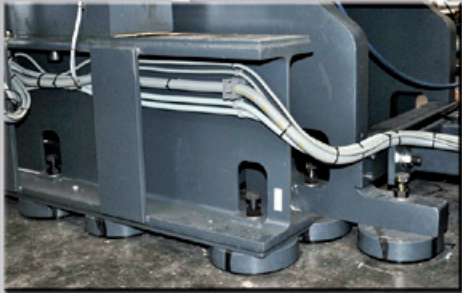
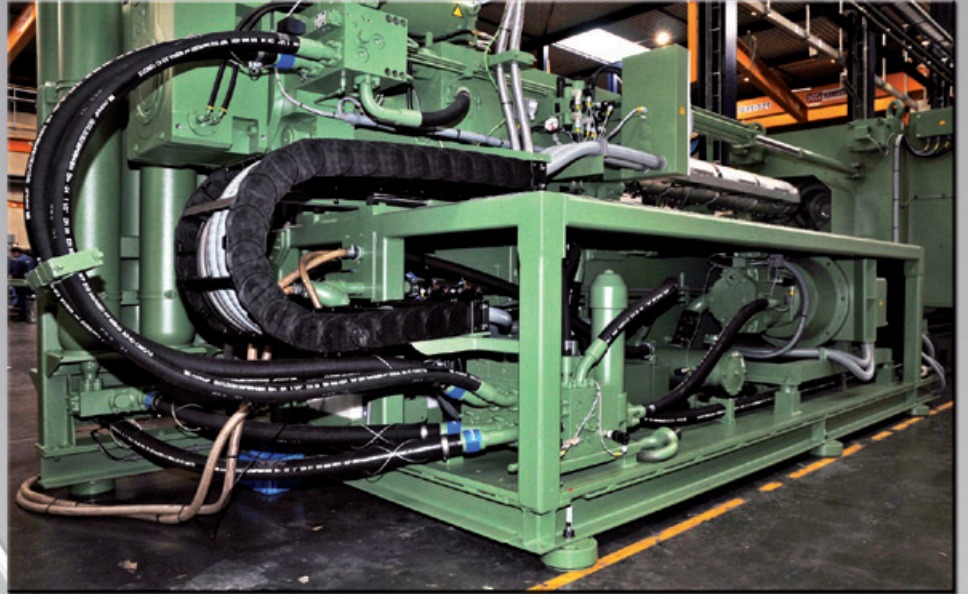


# So funktioniert ein Trido:

Trido's verhindern einfach und schnell das sich Verschieben von Maschinen und vermindern Lärmbelastung, zwei Probleme die in vielen Betrieben vorkommen. Eine spezielle Nitrilgummimischung erzeugt sehr günstige Compression Set-Werte. Das ist sehr wichtig bei der schwingungsfreien Aufstellung von Maschinen, deren geometrische Genauigkeit während vieler Jahre stabil und konstant bleiben muß.

Die Trido's isolieren Schwingungen und Resonanzen. Der Gebrauch dieser Dämpfer verbessert die Arbeitsumstände erheblich.





## Der Dämpfer aus den Niederlanden

Loohorst 20  
7207 BM Zutphen  
Niederlande

+31 (0)575 584 998  
trido@tridobv.com  
www.tridobv.nl

TRIDO gehört zu MVH techniek bv

